

附件 2：2018 年湖北大学高水平运动队足球专项测试细则

一、前锋、前卫、后卫测试方法与评分标准

测试项目与分值：50 米行进间颠球(20 分)、踢远(20 分)、20 米运球绕杆射门(20 分)、比赛实战能力(40 分)，满分 100 分。

(一) 50 米行进间颠球

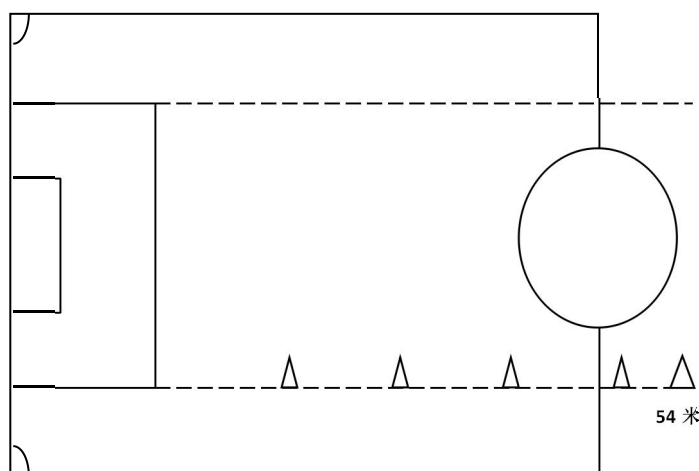
考生必须从 50 米起点处用身体的有效部位将球颠到终点。每人两次机会，取最好成绩。成绩计算方法：按所得总分值乘以 0.2 为该项目实际得分。评分标准如下：

分值	成绩(米)	分值	成绩(米)	分值	成绩(米)	分值	成绩(米)
100	50m	89		78		67	
99		88	47m	77		66	
98		87		76	44m	65	
97		86		75		64	41m
96	49m	85		74		63	
95		84	46m	73		62	
94		83		72	43m	61	
93		82		71		60	40m
92	48m	81		70			
91		80	45m	69			
90		79		68	42m		

(二) 踢远

1.球的第一落点在区域内成绩有效，以球的第一落点为远度距离。如球的第一落点在区域边线上，算有效距离。区域为罚球区两端向场内做两条延长线。

2.考生必须把球放在罚球线上，每人可用任何一只脚踢出空中球。(见下图)



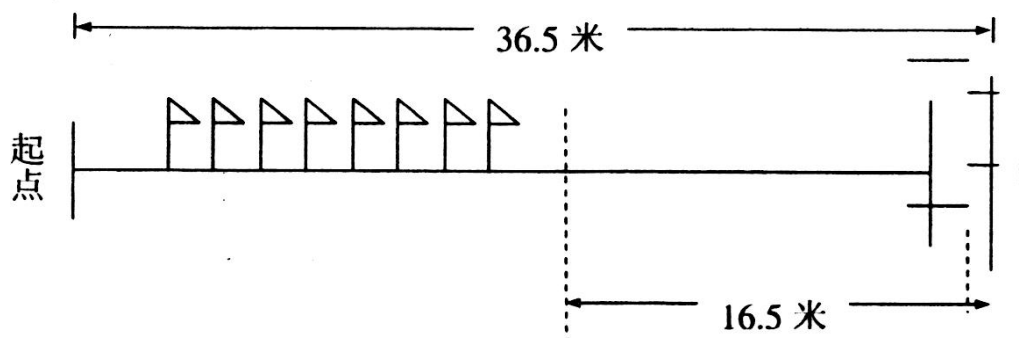
3.考生每人踢三次，取最好一次有效成绩，如单次成绩为 49 米按 48 米取分，各区间成绩以此类推对照计算分值。20 米以下（不含 20 米）无分。评分标准如下：

分值（分）		20	19	18	17	16	15	14	13	12	11
成绩（米）	男	54	52	50	48	46	44	42	40	38	36
分值（分）		10	9	8	7	6	5	4	3		
成绩（米）	男	34	32	30	28	26	24	22	20		

（三）20 米运球绕杆射门

1.在 20 米直线距离内按顺序连续绕杆 8 次（第一根标志杆距起点线 3 米，每杆间距 2 米，最后一根标志杆距射门线 3 米），并将球射入门内有效。

2.总距离为 36.50 米(运球绕杆距离 20 米，射门距离 16.50 米)，见下图：



3.每人两次机会，取最好成绩。成绩计算办法：按所得分值乘以 0.2 为该项目实际得分，满分为 20 分。评分标准如下：

分值	成绩(秒)	分值	成绩(秒)	分值	成绩(秒)	分值	成绩(秒)
100	7.0	89	8.1	78		67	
99	7.1	88	8.2	77		66	9.7
98	7.2	87	8.3	76	9.2	65	
97	7.3	86	8.4	75		64	9.8
96	7.4	85	8.5	74	9.3	63	
95	7.5	84	8.6	73		62	9.9
94	7.6	83	8.7	72	9.4	61	
93	7.7	82	8.8	71		60	10.0
92	7.8	81	8.9	70	9.5		
91	7.9	80	9.0	69	9.6		
90	8.0	79	9.1	68			

(四) 比赛实战能力

- 1.按运动员自报的场上位置轮流上场比赛，比赛时间 30—40 分钟。
- 2.比赛时运动员胸前必须佩戴测试统一印制的大号码布，以便裁判员辨认。
- 3.比赛主要观察运动员在比赛中技术的合理运用、战术的意识、场上无球的跑位、比赛的作风、身体素质等多方面的能力及表现，由多名裁判员集体评分。
- 4.所得分值乘以 0.4 为实际得分，评分标准如下：

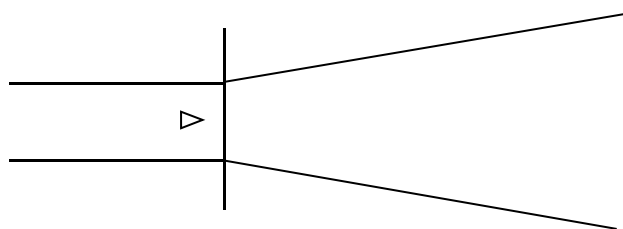
项 目	60 分以下	60~79 分	80~100 分
技术运用的合理性 30%	不合理	较合理	合理
战术意识 30%	弱	较强	强
拼抢与奔跑能力 20%	弱	较强	强
思想品质与心理素质 20%	差	较好	好

二、守门员测试方法与评分标准

踢远、摸高、接球与扑球技术评定、比赛实战能力各占 25 分，满分 100 分

(一) 踢远：

1.考生在标枪场地内踢远，球落点必须在场内方计算成绩；每人可以用任何一只脚在罚球线后踢手抛球或落地反弹球。以第一落点为准，丈量成绩。（见下图）



2.考生每人踢三次，取最好一次有效成绩，如单次成绩为 54 米按 53 米取分，各区间成绩以此类推对照计算分值。20 米以下（含 20 米）无分，评分标准如下：

分值（分）	25	24	23	22	21	20	19	18	17	16	
成绩（米）	男	55	53	51	49	47	45	43	41	39	37
分值（分）	15	14	13	12	11	10	9	8			
成绩（米）	男	35	33	31	29	27	25	23	21		

(二) 摸高

- 1.测试者在篮板下助跑摸高，每人摸高 3 次，计最高一次为决定成绩。
- 2.按所得总分值乘以 0.25 为该项目实际得分，评分标准如下：

分值	成绩(米)	分值	成绩(米)	分值	成绩(米)	分值	成绩(米)
100	3.20m	89	3.09 m	78	2.98 m	67	2.87 m
99	3.19 m	88	3.08 m	77	2.97 m	66	2.86 m
98	3.18 m	87	3.07 m	76	2.96 m	65	2.85 m
97	3.17 m	86	3.06 m	75	2.95 m	64	2.84 m
96	3.16 m	85	3.05 m	74	2.94 m	63	2.83 m
95	3.15 m	84	3.04 m	73	2.93 m	62	2.82 m
94	3.14 m	83	3.03 m	72	2.92 m	61	2.81 m
93	3.13 m	82	3.02 m	71	2.91 m	60	2.80 m
92	3.12 m	81	3.01 m	70	2.90 m		
91	3.11 m	80	3.0 m	69	2.89 m		
90	3.10 m	79	2.99 m	68	2.88 m		

(三) 接球与扑球技术评定

1.由主考官分别在 11 米和 16.5 米处踢出地滚球、平高球、高球射门，守门员根据不同来球，用合理手型部位将球接住或将球扑、托出球门外。

2.按所得总分值乘以 0.25 为该项目实际得分，评分标准如下：

分值	60 分以下	60~79 分	80~100 分
技术技能要求	扑球动作僵硬，接球手型不正确，准确率差。	扑球动作较舒展、合理，接球手型比较正确、合理，准确率较高。	站位合理，扑球动作舒展、合理，接球手型正确、合理，准确率高，第二反应灵敏。

(四) 比赛实战能力

1.参加考试组织的足球比赛，时间为 30—40 分钟。

2.按所得总分值乘以 0.25 为该项目实际得分，评分标准如下：

分值	60 分以下	60~79 分	80~100 分
技术技能要求	站位不合理，技术运用不恰当，组织进攻、防守能力差，反应不灵敏，接、扑球成功率低。	站位比较合理，技术运用比较恰当，组织进攻、防守能力比较强，反应比较灵敏，接、扑球成功率比较高。	站位合理，技术运用恰当，组织进攻、防守能力强，反应灵敏，接、扑球成功率高。